

Kleinkläranlage EcoBox

Steckerfertige Kleinkläranlage für 4 EW und 8 EW

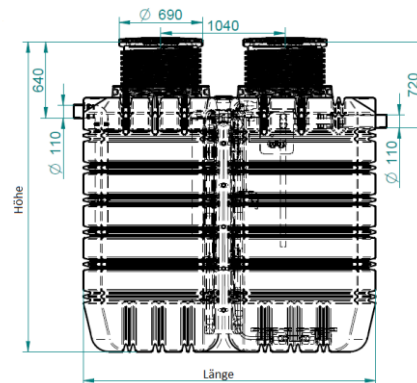
Die Kleinkläranlage EcoBox ist eine biologische Kleinkläranlage für die Reinigung von häuslichem Abwasser. Sie ist steckerfertig vormontiert. Lediglich die Luftversorgungsleitungen müssen an die Außensäule angeschlossen werden. Der Behälter wird aus Polyethylen (PE) hergestellt. Durch die integrierte, einrotierte Trennwand besitzt

der Behälter hervorragende statische Eigenschaften. Durch schmale Rechteckform ist ein leichter Einbau auch bei beengten Einbauverhältnissen möglich.

Die zwei telekopierbaren Domschächte DN 600 sorgen für eine optimale Zugänglichkeit bei Wartungs- und Servicearbeiten.



6 – 8 EW mit 2 Tellerbelüfter




Technische Daten

Inhalt	Länge	Breite	Höhe	Dom	Abdeckung	Anschlüsse	Gewicht	Code	
[Liter]	L [mm]	D (mm)	H [mm]	[mm]		DN	[kg]		
4000	2330	1175	2280-2440	2x DN 600	PE begehbar(200kg)	110	450	7200079950	
6000	2450	1350	2520-2720	teleskopierbar			500	7200076730	
Max. Erdüberdeckung (Ohne Grundwasser Verkehrslasten)					800 mm mit Schachthalsverlängerung				
Befahrbarkeit					Klasse B auf Anfrage				

Klärtechnische Bemessung

	Zulauf		Volumen Absetzstufe und Puffer				Biologie		
	Q _D	Q ₁₀	V _{ges.}	V _{Abs.erf.}	V _{Abs.vorh.}	V _{P.vorh.}	B _D	B _R	V _Z
EW	m ³ /d	m ³ /h	m ³	m ³	m ³	m ³	kgBSB ₅ /d	kgBSB ₅ /m ³ xd	m ³ /Zyklus
4	0,6	0,06	4,0	1,0	1,44	0,56	0,24	0,12	0,15
8	1,2	0,12	6,0	2,0	2,08	0,92	0,48	0,16	0,30



Für mehr Informationen
QR Code scannen

- ✓ Einbauskizzen EcoBox
- ✓ Einbauhinweise
- ✓ Inbetriebnahme
- ✓ Leistungserklärung

EcoBox Kleinkläranlagen

- ✓ Stabil und robust
- ✓ Einfacher Einbau.
- ✓ Hohe Reinigungsleistung.
- ✓ Niedrige Betriebskosten
- ✓ Zukunftssicher
- ✓ Wartungsfreundlich